



DCR 200i

基于摄像头的条码阅读器，
快速轻松读取一维码和二维码

方便易用



读码前所未有的简单

基于摄像头的DCR 200i是大多数一维码和二维码读取应用的智能替代方案。

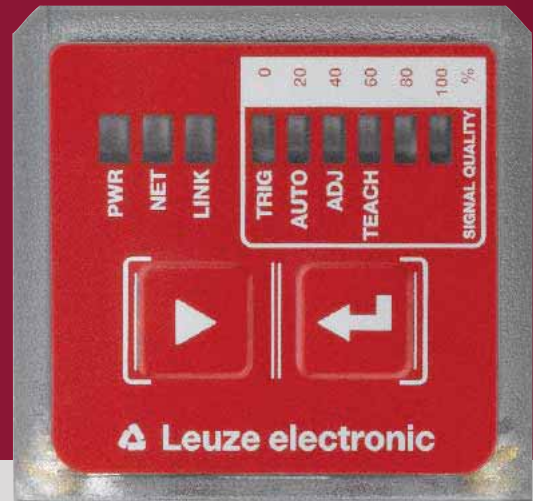
方便易用

简单快速

对于包装、制药、食品或电子行业而言，实现无缝产品追溯的最基本要求是能够快速可靠地识别一维码和二维码。

全新的DCR 200i正是为此而设计，它集易用性和高读取性能于一身——即便是高难度的读码任务，也能保证成功读取。





更智能的条码读取

凭借模块化设计,DCR 200i能够在功能范围和信号方面精准匹配您的应用要求。集成于WebConfig工具的向导程序能够指导您快速轻松地完成安装过程并简化调试。对于简单应用,不用个人计算机便可设置DCR 200i,只需设备上的两个按钮和智能手机APP便可完成读码任务。

模块化理念

- 三种镜头型号涵盖约40-360毫米的读取距离
- 凭借模块化的设计,DCR 200i能够灵活适配不同的要求,从而提供最佳的性价比
- 可更换的偏振滤光器和漫射器薄膜有助于减少干扰性反射

方便易用

- 安装向导能够直观地指导您完成基本设置,以加快调试和避免出错
- 基于浏览器的多语种WebConfig工具可通过以太网访问设备
- 对于简单应用,可通过设备上的按钮实现示教功能(90%的应用无需个人计算机即可完成配置)
- 通过智能手机APP进行配置
- 不同应用采用相同操作方式,避免调试期间出错

集成总线连接

- 集成以太网和RS 232/422接口
- 结合MA 2xxi可连接至PROFIBUS、PROFINET、EtherCAT
- 可通过WebConfig配置和诊断
- 可直接集成于网络环境

信号冗余

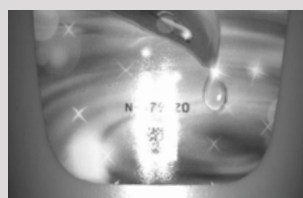
- 出色的读取性能和强大的LED照明有助于实现可靠而灵活的应用,即便是高难度的读码应用(如高速移动的目标、残码或者各类基材)也能应对自如



出色性能意味着高可靠性

凭借卓越的技术优势和面向实际应用的各种型号，即使面对高难度的读码任务，DCR 200i也能可靠读取。

DCR 200i	
电气参数	
集成接口	Ethernet TCP/IP、RS 232、RS 422
电源电压	18...30VDC
开关量输入 开关量输出	SWI1: 开关量输入1 SWO2: 开关量输出2 SWI/O 3: 开关量输入/输出3 SWI/O 4: 开关量输入/输出4
连接	1×M12: 12针 (PWR、RS 232、RS 422、I/O) 1×M12: 4针 (以太网)
光学参数	
最小/最大检测范围	40–360 mm (取决于条码)
照明	集成, 红色
像素数	1,280×960
机械参数	
外壳	65.6×43×44 mm
防护等级	IP 65, 根据EN 60529
环境参数	
工作/仓储温度	0...+50 °C / -20...+70 °C
指示灯	
LED	9
键盘	2个操作控件



不带偏振滤光器



不带漫射器薄膜

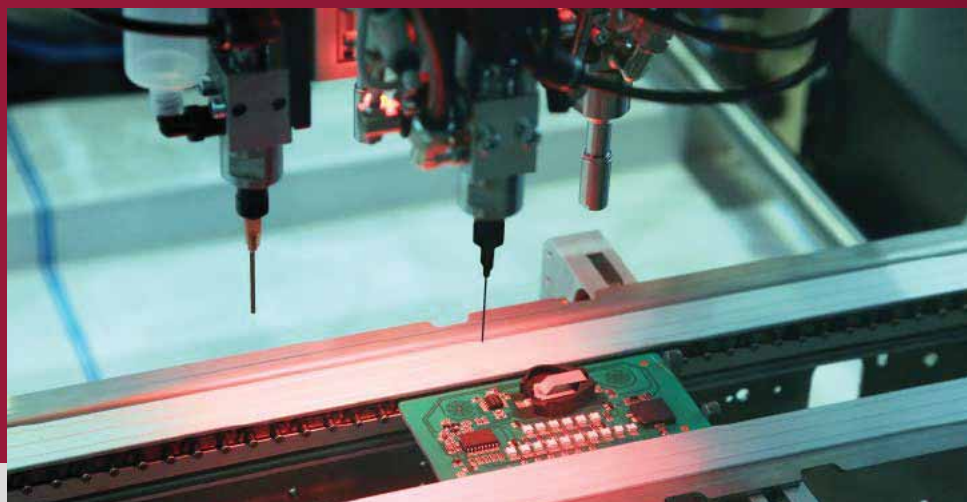


带偏振滤光器

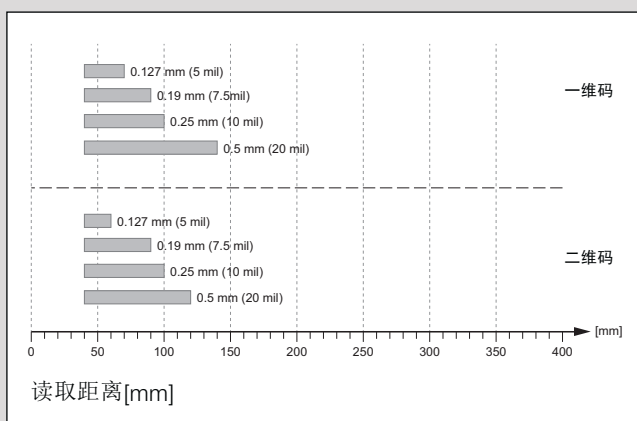


带漫射器薄膜

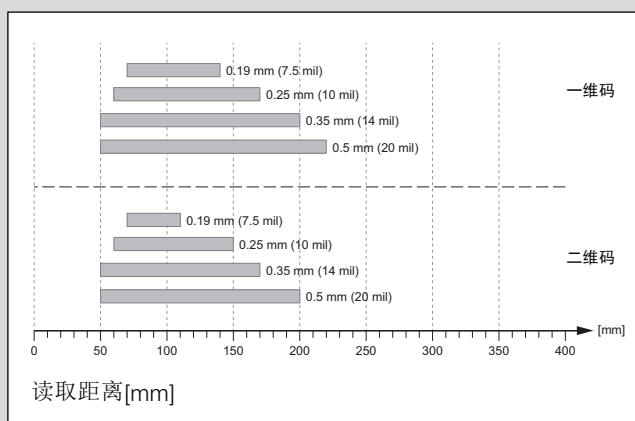




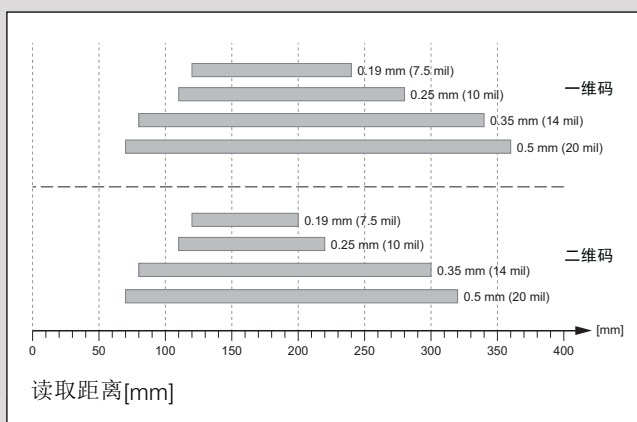
N镜头条码阅读器的读取距离



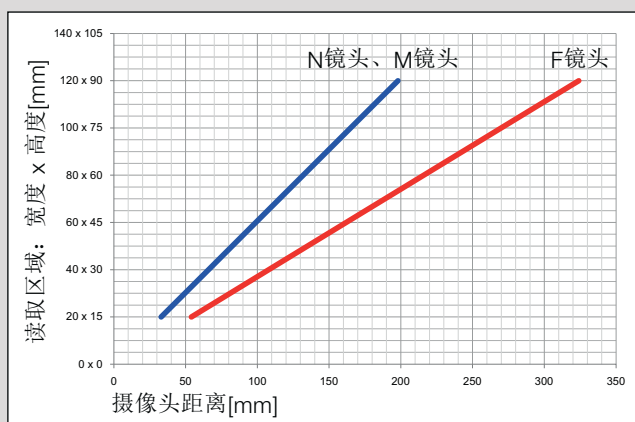
M镜头条码阅读器的读取距离



F镜头条码阅读器的读取距离



摄像头距离和读取区域大小之间的关系



实现灵活配置的功能

扫一扫，轻松完成参数配置

通过扫描功能码，能够实现所需对应功能的设置：

恢复出厂设置（除了IP地址）



设定IP地址为默认出厂IP地址



激活DHCP功能



取消DHCP功能



激活阅读门控制



激活演示模式



激活单次触发模式



激活突发模式



实现灵活安装的配件

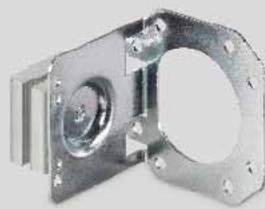
我们专注于令所有设备发挥最佳易用性，其中就包括向您提供丰富的配件。



BT 320M
支架



BTU 320M-D12
用于12毫米杆的
安装系统



BTU 320M-D12-RL70
用于环形灯和DCR 200i的
支架



RL-70/40r-003-M12
环形灯

条码阅读器APP

借助“DCR Configurator”APP和设备上的按钮，您无需个人计算机即可对最常见的应用进行设置。



带玻璃镜头的
保护罩



带漫射器薄膜的
保护罩



带偏振滤光器的
保护罩



MA 200i网关

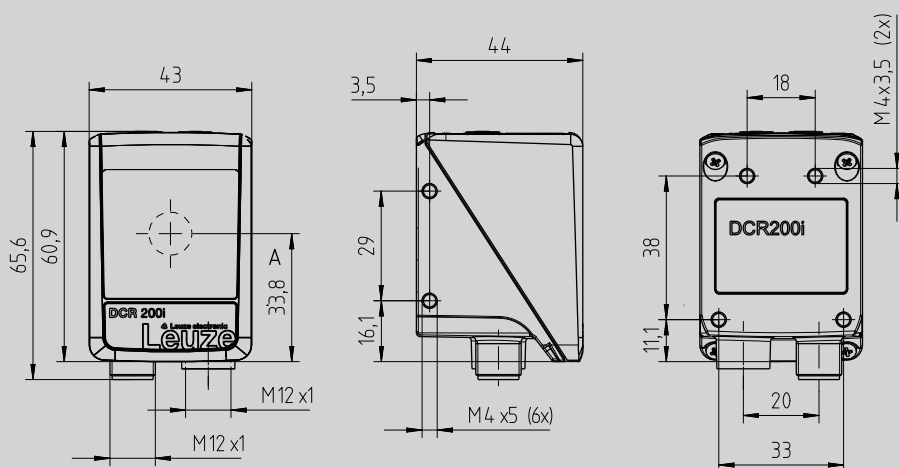
选型与应用

订货号	型号	描述
DCR 200i		
50128782	DCR 202i FIX-N1-102-R3	固定式二维条码阅读器；N镜头
50128783	DCR 202i FIX-M1-102-R3	固定式二维条码阅读器；M镜头
50128784	DCR 202i FIX-F1-102-R3	固定式二维条码阅读器；F镜头
50128785	DCR 202i FIX-N1-102-R3-G	固定式二维条码阅读器；N镜头；玻璃面板
50128786	DCR 202i FIX-M1-102-R3-G	固定式二维条码阅读器；M镜头；玻璃面板
50128787	DCR 202i FIX-F1-102-R3-G	固定式二维条码阅读器；F镜头；玻璃面板
50128788	DCR 202i FIX-N1-102-R3-P	固定式二维条码阅读器；N镜头；偏光滤镜
50128789	DCR 202i FIX-M1-102-R3-P	固定式二维条码阅读器；M镜头；偏光滤镜
50128790	DCR 202i FIX-F1-102-R3-P	固定式二维条码阅读器；F镜头；偏光滤镜
光学附件		
50131459	Diffusor DCR 200i	漫射膜
50131460	Cover DCR 200i-P	带偏光滤镜的保护罩
50131461	Cover DCR 200i-G	带玻璃面板的保护罩
50131462	Cover DCR 200i	带塑料面板的保护罩
电缆附件		
50130281	KD S-M12-CA-P1-020	2米PWR连接电缆；M12-12针直形插座；电缆开口
50130282	KD S-M12-CA-P1-050	5米PWR连接电缆；M12-12针直形插座；电缆开口
50130283	KD S-M12-CA-P1-1000	10米PWR连接电缆；M12-12针直形插座；电缆开口
50130284	KDS S-M12-CA-M12-CA-P1-020	2米PWR延长电缆；M12-12针直形插座；M12-12针直形插头
50130285	KDS S-M12-CA-M12-CA-P1-050	5米PWR延长电缆；M12-12针直形插座；M12-12针直形插头
50130286	KDS S-M12-CA-M12-CA-P1-100	10米PWR延长电缆；M12-12针直形插座；M12-12针直形插头
50109880	KB ET-2000-SA-RJ45	2米以太网连接电缆；M12-4针直形插头；RJ45
50109881	KB ET-5000-SA-RJ45	5米以太网连接电缆；M12-4针直形插头；RJ45
50109882	KB ET-10000-SA-RJ45	10米以太网连接电缆；M12-4针直形插头；RJ45
50109883	KB ET-15000-SA-RJ45	15米以太网连接电缆；M12-4针直形插头；RJ45

选型与应用

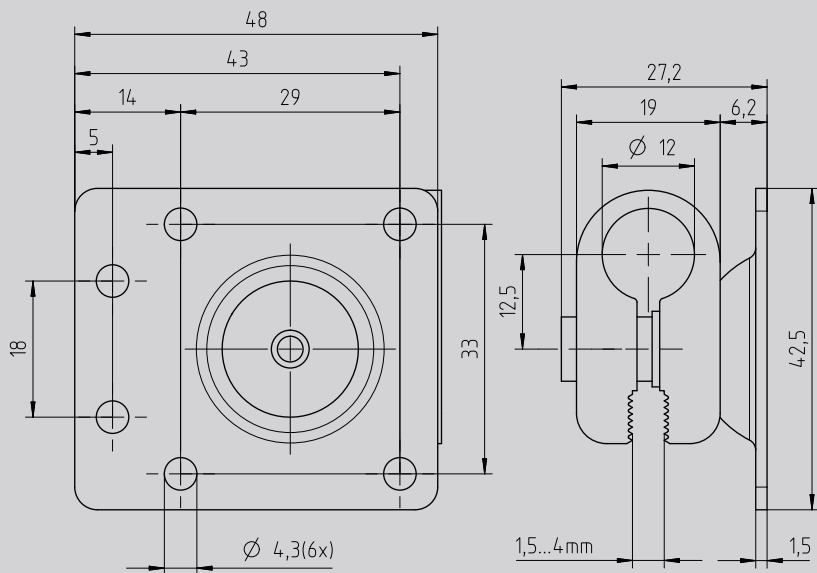
订货号	型号	描述
50109886	KB ET-30000-SA-RJ45	30米以太网连接电缆；M12-4针直形插头；RJ45
50106739	KB ET-2000-SA	2米以太网连接电缆；M12-4针直形插头；电缆开口
50106740	KB ET-5000-SA	5米以太网连接电缆；M12-4针直形插头；电缆开口
50106741	KB ET-10000-SA	10米以太网连接电缆；M12-4针直形插头；电缆开口
50106742	KB ET-15000-SA	15米以太网连接电缆；M12-4针直形插头；电缆开口
50106746	KB ET-30000-SA	30米以太网连接电缆；M12-4针直形插头；电缆开口
50106899	KB ET-2000-SSA	2米以太网转换电缆；M12-4针直形插头；M12-4针直形插座
50106900	KB ET-5000-SSA	5米以太网转换电缆；M12-4针直形插头；M12-4针直形插座
50106901	KB ET-10000-SSA	10米以太网转换电缆；M12-4针直形插头；M12-4针直形插座
50106902	KB ET-15000-SSA	15米以太网转换电缆；M12-4针直形插头；M12-4针直形插座
50106905	KB ET-30000-SSA	30米以太网转换电缆；M12-4针直形插头；M12-4针直形插座
光源附件		
50132511	RL-70/40r-003-M12	环形灯；红色；300毫米电缆带M12插头
50132562	AC-RL-70/40-Diff	漫射面板（包含工具和螺丝）
安装附件		
50132150	BTU 320M-D12	用于12毫米杆的安装系统
50132151	BT 320M	安装支架
50132453	BTU 320M-D12-RL70	用于环形灯和DCR 200i的支架
总线模块		
50112891	MA 248i	接口：RS 232 / Profinet
50112892	MA 208i	接口：RS 232 / Ethernet TCP/IP
50112893	MA 204i	接口：RS 232 / Profibus
50114154	MA 235i	接口：RS 232 / CANopen
50114155	MA 238i	接口：RS 232 / EtherCAT
50114156	MA 255i	接口：RS 232 / DeviceNet
50114157	MA 258i	接口：RS 232 / Ethernet/IP
50132488	KB JST-M12A-12P-50	DCR 200i与MA 2xxi模块连接电缆；长度60毫米

产品尺寸图



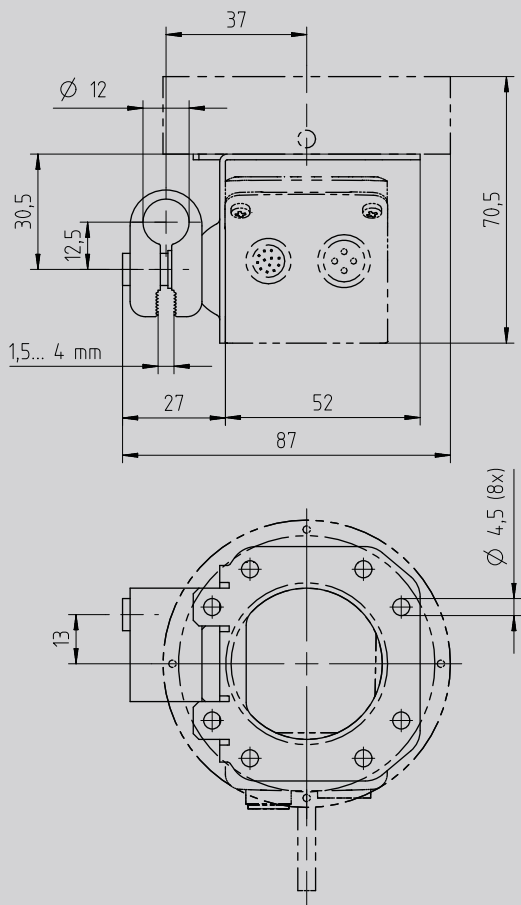
尺寸单位：毫米

DCR 200i尺寸图



尺寸单位：毫米

安装系统BTU 320M-D12尺寸图



尺寸单位：毫米

环形灯安装支架BTU 320M-D12-RL70尺寸图

我们向您承诺

您的传感器业务—简单而更有效

很多人都承诺以客户为导向，在劳易测电子公司，我们还向前跨了一大步。我们提供具体的及更具附加值的可用性更强的产品、应用型专有技术和服务，帮助我们的客户取得更大的功。这是我们衡量我们新产品开发、创新服务产品和丰富的市场专业知识的标准。



SMARTER **PRODUCT USABILITY**/更智能的产品易用性

在产品开发方面，我们系统地将重点放在每款设备的易用性上。为此，我们需要考虑如何实现简单安装和校准，正如将传感器毫不费力地集成到现有的现场总线系统，以及通过网络浏览器轻松完成配置那样。

SMARTER **APPLICATION KNOW-HOW**/更智能的应用涵盖面

谁也不可能做到事事精通面面俱到。这就是我们专注于选定目标领域和应用的原因。作为这些领域的专家，我们对其方方面面了若指掌。为此，我们优化自身的解决方案，提供全面的产品系列，使我们的客户从单一来源就能获得绝佳的解决方案。

SMARTER **CUSTOMER SERVICE**/更智能的客户服务

以精湛技术和人性化服务贴近客户，熟练快捷地处理各类咨询和问题始终是我们的优势所在。因此，我们将继续扩大我们的服务范围，事实上，我们也在朝着新的方向迈进，坚定不移地将客户服务做到极致。无论通过电话、互联网还是在现场，我们的传感器专家都能在任何时间和地点为客户提供专业化服务。

具体信息参见：www.leuze.com.cn

Lynn Zhong
客户服务中心员工





销售与服务

www.leuze.com.cn

劳易测电子贸易（深圳）有限公司

Leuze electronic Trading (Shenzhen) Co., Ltd.

深圳市南山区桃园路 1 号西海明珠大厦 F501 - 510
Rm. 01-10, 5/F, Xihaimingzhu Bldg. No. 1 Taoyuan Rd.,
Nanshan District Shenzhen 518059 P. R. China
Tel : +86 (0) 755 8626 4909
Fax: +86 (0) 755 8626 4901
E-mail: info@leuze.com.cn

劳易测电子贸易（深圳）有限公司上海分公司

Leuze electronic Trading (Shenzhen) Co., Ltd. Shanghai Branch

上海市虹口区大连路 1619 号骏丰国际财富广场 805 室
Rm.805, Junfeng International Fortune Plaza No.1619, Dalian Rd.,
Hongkou District, Shanghai 200086 P. R. China
Tel : +86 (0) 21 5508 5630
Fax: +86 (0) 21 5508 5631
E-mail: info_sh@leuze.com.cn

劳易测电子贸易（深圳）有限公司北京分公司

Leuze electronic Trading (Shenzhen) Co., Ltd. Beijing Branch

北京市朝阳区阜通东大街 12 号楼宝能中心 1306 室
Rm. 1306, Baoneng Center, No. 12 Futong East St.,
Chaoyang District, Beijing 100102 P. R. China
Tel: +86 (0) 10 8440 9722/ 23/ 26
Fax: +86 (0) 10 8440 9727
E-mail: info_bj@leuze.com.cn

劳易测电子贸易（深圳）有限公司成都分公司

Leuze electronic Trading (Shenzhen) Co., Ltd. Chengdu Branch

成都市人民南路 3 段 1 号平安财富中心 2208 号
Rm. 2208, Chengdu Ping An Fortune Center No.1, Section 3, Renmin South Rd.,
Wuhou District, Chengdu, Sichuan Province, 610041 P.R. China
Tel: +86 (0) 28 6429 2243
Fax: +86 (0) 28 6429 2019

办事处

广州办事处

地址：广州市越秀区环市路417号东方广场东塔602室
邮编：510660
电话：+86 (0)20 3761 9657
传真：+86 (0)20 3761 9657-84