



SMART  
**SENSOR**  
BUSINESS

# 10系列

高容差  
测量与开关距离传感器

**信号冗余**



# 今天，人们使用智能方式 检测距离

10系列距离传感器将首先以其对各种材料的高容差赢得您的青睐。

## 信号冗余

测量或开关——  
由您掌握选择权

ODS 10测量传感器和HT 10开关传感器都是紧凑小巧的光学距离传感器，用于可靠检测物体及测量距离，检测范围可达8米，精度为 $\pm 30$ 毫米。





## 实用性最为优先

设备对于反射材料的入射角、颜色、表面结构和亮度均有较高的容差。这些传感器的检测精度时刻保持稳定，即使在环境条件变化或材料变化的情况下也是如此，并且易于在系统中安装、启动。

### 方便易用

- 两侧留有M4螺栓或螺母槽口
- 节省空间的旋转式M12连接、插头电缆或电缆
- 大号控制按钮
- 上方和前方都能看到的LED状态指示灯
- 通过I/O-Link和Sensor Studio配置
- ODS 10可通过OLED显示屏进行调节和诊断
- HT 10可以通过示教按钮进行调节和诊断
- 紧凑外壳：55x25x65毫米

### 信号冗余

- 检测范围：50–8,000毫米  
(相对反光胶贴25米)
- 可靠检测黑暗、光亮、彩色物体
- 1级激光
- 带玻璃面板的坚固塑料外壳
- 工作温度为-40°C … +50°C

### 模块化理念

由于产品采用模块化结构设计，可根据用户规格将所需功能相互组合，如测量或开关、电气连接、输入输出数量以及数据输出等。

因此，根据应用经过优化定制的传感器兼具测量精准、使用方便、价格实惠的优点。

### 可用性控制

设备能够持续监视接收信号强度，从而适时地提醒用户即将要发生的故障，例如由于过度脏污或未对准引发的故障。此外，故障预警信息在显示屏上显示，或以开关信号的方式输出。控制面板上准确描述了所有相关信息。

# 容差造就不同

全新距离传感器对表面和检测角度要求不高，因此工作十分可靠。

## 信号冗余

“木材、金属——亚光、光亮——笔直、弯曲”——对于普通距离传感器，快速移动的物体、深色或光亮的材料、参差不齐的物体往往会导致检测出现问题，从而要反复进行枯燥乏味的重新调整。全新ODS 10和HT 10距离传感器能得心应手地解决这些问题——稳定的开关点、高达8米的检测范围就是解决之道。



- 对于全新ODS 10和HT 10来说，应对各种不同表面和检测角度不在话下。



- 就连无法完全正交对齐的有机物表面和物体也能得到可靠检测。





### 模块化理念

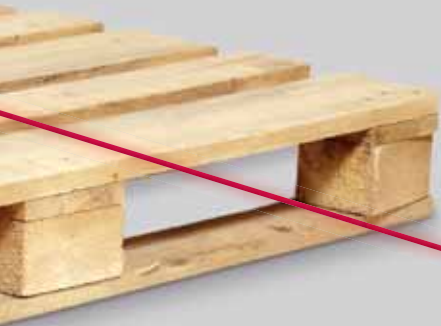
设备配备旋转式M12插头、一条软导线或电缆，因此，客户可自行选择连接类型。



### 方便易用

ODS 10采用大号控制按钮和OLED显示屏，按下按钮即可逐步调试和诊断传感器。位于顶部和正面的状态指示灯非常便于观察，即使在远距离处或安装空间有限的条件下也能实现简单的状态检查。

紧凑外壳以及最短距离 (< 50毫米) 十分节省安装空间，例如，甚至可以安装在穿梭车最狭小的空间中。集成在外壳中的M4螺丝或螺母槽口进一步节省几毫米的宝贵安装空间。



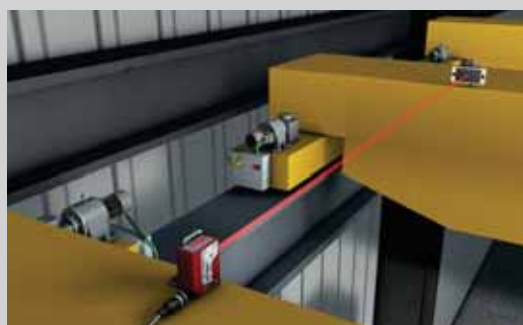
- 在高达8米的检测范围内可靠检测物体。

# 工作效率如您所愿

	ODS 10	HT 10
<b>电气参数</b>		
接口	模拟（电流或电压） I/O link	I/O link
电源电压	18...30VDC	18...30VDC
开关量输出	最多2个可选	最多3个可选
开关量输入	最多1个可选	最多1个可选
<b>光学参数</b>		
测量范围/扫描范围限值 (90%漫反射)	50...8,000 mm	50...8,000 mm
测量范围/扫描范围限值 (6%漫反射)	50...3,500 mm	50...3,500 mm
测量范围/扫描范围限值 (相对反光带)	100...25,000 mm	100...25,000 mm
精度*	±30 mm	±30 mm
重复精度**	4 mm	5 mm
黑白检测阈值	±10 mm	±10 mm
开关频率		40 Hz
测量时间/响应时间	3.5...50 ms	< 50 ms
光斑	7x7 mm (8m位置)	7x7 mm (8m位置)
激光级别	1级(红光)	1级(红光)
<b>机械参数</b>		
外壳	65x55x25 mm	65x55x25 mm
防护等级	IP 67	IP 67
<b>环境参数</b>		
工作温度	-40...+50 °C	-40...+50 °C
<b>指示灯</b>		
LED	正面2个/顶部3个	正面2个/顶部3个
显示屏	OLED显示屏	-

\* 测量范围50-3,500毫米，照度系数6-90%

\*\* 相同物体，“精准”运行模式，测量噪声为1西格玛



# 选型与应用

## HT 10

HT 10 开关量型光学距离传感器

订货号	型号	检测范围	开关量信号1	开关量信号2	接口	描述
50129546	HT10L1.3/L66	50 ... 8,000mm (针对90%反射率物体)	晶体管输出, 推挽式	晶体管输出, 推挽式	IO-Link	2m电缆, 5芯
50129551	HT10L1.3/ L66,200-M12	50 ... 8,000mm (针对90%反射率物体)	晶体管输出, 推挽式	晶体管输出, 推挽式	IO-Link	200mm电缆+M12插头, 5针
50129540	HT10L1.3/L66-M12	50 ... 8,000mm (针对90%反射率物体)	晶体管输出, 推挽式	晶体管输出, 推挽式	IO-Link	M12插头, 5针
50129542	HT10L1.3/L69	50 ... 8,000mm (针对90%反射率物体)	晶体管输出, 推挽式	失效输入或自学习输入	IO-Link	2m电缆, 5芯
50129549	HT10L1.3/ L69,200-M12	50 ... 8,000mm (针对90%反射率物体)	晶体管输出, 推挽式	失效输入或自学习输入	IO-Link	200mm电缆+M12插头, 5针
50129537	HT10L1.3/L69-M12	50 ... 8,000mm (针对90%反射率物体)	晶体管输出, 推挽式	失效输入或自学习输入	IO-Link	M12插头, 5针
50129545	HT10L1.3/L6T	50 ... 8,000mm (针对90%反射率物体)	晶体管输出, 推挽式	自学习输入	IO-Link	2m电缆, 5芯
50129550	HT10L1.3/ L6T,200-M12	50 ... 8,000mm (针对90%反射率物体)	晶体管输出, 推挽式	自学习输入	IO-Link	200mm电缆+M12插头, 5针
50129539	HT10L1.3/L6T. P1-M12	50 ... 8,000mm (针对90%反射率物体)	晶体管输出, 推挽式	自学习输入	IO-Link	具有窗口功能; M12插头, 5针
50129538	HT10L1.3/L6T-M12	50 ... 8,000mm (针对90%反射率物体)	晶体管输出, 推挽式	自学习输入	IO-Link	M12插头, 5针
50129543	HT10L1.3/L6X	50 ... 8,000mm (针对90%反射率物体)	晶体管输出, 推挽式	-	IO-Link	2m电缆, 5芯
50129548	HT10L1.3/ L6X,200-M12	50 ... 8,000mm (针对90%反射率物体)	晶体管输出, 推挽式	-	IO-Link	200mm电缆+M12插头, 5针
50128388	HT10L1.3/L6X-M12	50 ... 8,000mm (针对90%反射率物体)	晶体管输出, 推挽式	-	IO-Link	M12插头, 5针
50129547	HT10L1-25M.3/L69	50 ... 25,000mm (针对反光胶贴)	晶体管输出, 推挽式	失效输入或自学习输入	IO-Link	2m电缆, 5芯
50129552	HT10L1-25M.3/ L69,200-M12	50 ... 25,000mm (针对反光胶贴)	晶体管输出, 推挽式	失效输入或自学习输入	IO-Link	200mm电缆+M12插头, 5针
50129541	HT10L1-25M.3/ L69-M12	50 ... 25,000mm (针对反光胶贴)	晶体管输出, 推挽式	失效输入或自学习输入	IO-Link	M12插头, 5针

# 选型与应用

## ODS 10

### ODS 10 测量型光学距离传感器

订货号	型号	检测范围	重复精度*	模拟量信号	开关量信号	接口	描述
50129528	ODS10L1.8/L6X-M12	50 ... 8,000mm (针对90%反射率物体)	4mm	-	晶体管输出, 推挽式	IO-Link	M12插头, 5针
50129532	ODS10L1.8/LA6	50 ... 8,000mm (针对90%反射率物体)	4mm	模拟量电流 (默认) 和电压输出	晶体管输出, 推挽式	IO-Link	2m电缆, 5芯
50129535	ODS10L1.8/LA6,200-M12	50 ... 8,000mm (针对90%反射率物体)	4mm	模拟量电流 (默认) 和电压输出	晶体管输出, 推挽式	IO-Link	200mm电缆+M12插头, 5针
50129529	ODS10L1.8/LA6-M12	50 ... 8,000mm (针对90%反射率物体)	4mm	模拟量电流 (默认) 和电压输出	晶体管输出, 推挽式	IO-Link	M12插头, 5针
50129531	ODS10L1.8/LAK	50 ... 8,000mm (针对90%反射率物体)	4mm	模拟量电流 (默认) 和电压输出	多功能输入 (默认: 失效输入)	IO-Link	2m电缆, 5芯
50129534	ODS10L1.8/LAK,200-M12	50 ... 8,000mm (针对90%反射率物体)	4mm	模拟量电流 (默认) 和电压输出	多功能输入 (默认: 失效输入)	IO-Link	200mm电缆+M12插头, 5针
50127853	ODS10L1.8/LAK-M12	50 ... 8,000mm (针对90%反射率物体)	4mm	模拟量电流 (默认) 和电压输出	多功能输入 (默认: 失效输入)	IO-Link	M12插头, 5针
50129533	ODS10L1-25M.8/LAK	50 ... 25,000mm (针对反光胶贴)	16mm	模拟量电流 (默认) 和电压输出	多功能输入 (默认: 失效输入)	IO-Link	2m电缆, 5芯
50129536	ODS10L1-25M.8/LAK,200-M12	50 ... 25,000mm (针对反光胶贴)	16mm	模拟量电流 (默认) 和电压输出	多功能输入 (默认: 失效输入)	IO-Link	200mm电缆+M12插头, 5针
50129530	ODS10L1-25M.8/LAK-M12	50 ... 25,000mm (针对反光胶贴)	16mm	模拟量电流 (默认) 和电压输出	多功能输入 (默认: 失效输入)	IO-Link	M12插头, 5针

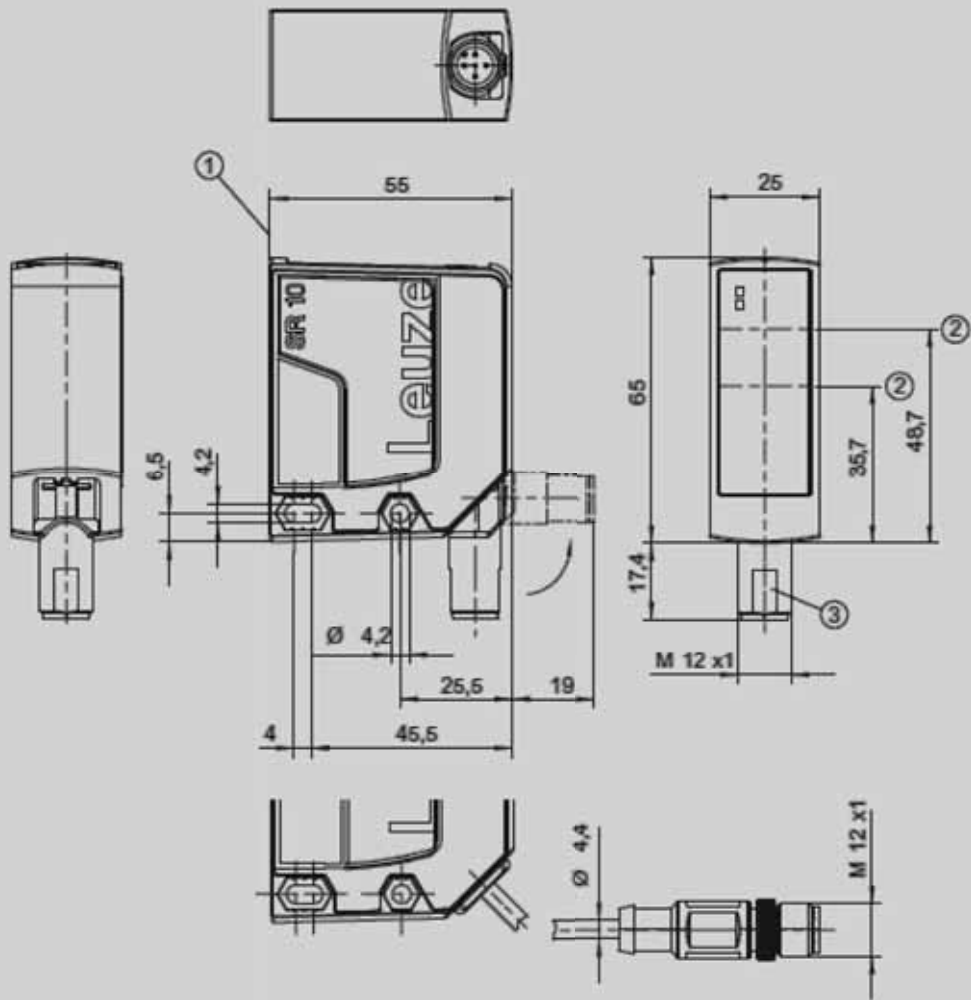
\* 详细要求请查阅技术资料

### 附件

订货号	型号	描述
50111527	REF 7-A-100x100	高反光胶贴, 100mmx100mm, 自粘型
50128379	BTU 460M-D10	安装支架, 可用于安装在 $\phi$ 10mm杆上
50128380	BTU 460M-D12	安装支架, 可用于安装在 $\phi$ 12mm杆上
50104556	K-D M12W-5P-2m-PVC	M12-5针连接电缆, 2m, 直角型, PVC (更多电缆信息请联系相关人员)
50121098	SET MD12-US2-IL1.1+accessories-diagnostics set	IO-Link 主站套装



# 尺寸安装图



尺寸单位: mm

①. 测量值参考面

②. 光轴

③. M12插头, 可90° 旋转

# 我们向您承诺

## 您的传感器业务—简单而更有效

很多人都承诺以客户为导向，在劳易测电子公司，我们还向前跨了一大步。我们提供具体的及更具附加值的可用性更强的产品、应用型专有技术和服务，帮助我们的客户取得更大的功。这是我们衡量我们新产品开发、创新服务产品和丰富的市场专业知识的标准。



### SMARTER **PRODUCT USABILITY**/更智能的产品易用性

在产品开发方面，我们系统地将重点放在每款设备的易用性上。为此，我们需要考虑如何实现简单安装和校准，正如将传感器毫不费力地集成到现有的现场总线系统，以及通过网络浏览器轻松完成配置那样。

### SMARTER **APPLICATION KNOW-HOW**/更智能的应用涵盖面

谁也不可能做到事事精通面面俱到。这就是我们专注于选定目标领域和应用的原因。作为这些领域的专家，我们对其方方面面了若指掌。为此，我们优化自身的解决方案，提供全面的产品系列，使我们的客户从单一来源就能获得绝佳的解决方案。

### SMARTER **CUSTOMER SERVICE**/更智能的客户服务

以精湛技术和人性化服务贴近客户，熟练快捷地处理各类咨询和问题始终是我们的优势所在。因此，我们将继续扩大我们的服务范围，事实上，我们也在朝着新的方向迈进，坚定不移地将客户服务做到极致。无论通过电话、互联网还是在现场，我们的传感器专家都能在任何时间和地点为客户提供专业化服务。

具体信息参见：[www.leuze.com.cn](http://www.leuze.com.cn)





## 销售与服务

[www.leuze.com.cn](http://www.leuze.com.cn)

劳易测电子贸易（深圳）有限公司

**Leuze electronic Trading (Shenzhen) Co., Ltd.**

深圳市南山区桃园路 1 号西海明珠大厦 F501 - 510

Rm. 01-10, 5/F, Xihaimingzhu Bldg. No. 1 Taoyuan Rd.,

Nanshan District Shenzhen 518059 P. R. China

Tel : +86 (0) 755 8626 4909

Fax: +86 (0) 755 8626 4901

E-mail: [info@leuze.com.cn](mailto:info@leuze.com.cn)

劳易测电子贸易（深圳）有限公司上海分公司

**Leuze electronic Trading (Shenzhen) Co., Ltd. Shanghai Branch**

上海市虹口区大连路 1619 号骏丰国际财富广场 805 室

Rm.805, Junfeng International Fortune Plaza No.1619, Dalian Rd.,

Hongkou District, Shanghai 200086 P. R. China

Tel : +86 (0) 21 5508 5630

Fax: +86 (0) 21 5508 5631

E-mail: [info\\_sh@leuze.com.cn](mailto:info_sh@leuze.com.cn)

劳易测电子贸易（深圳）有限公司北京分公司

**Leuze electronic Trading (Shenzhen) Co., Ltd. Beijing Branch**

北京市朝阳区阜通东大街 12 号楼宝能中心 1306 室

Rm. 1306, Baoneng Center, No. 12 Futong East St.,

Chaoyang District, Beijing 100102 P. R. China

Tel: +86 (0) 10 8440 9722/ 23/ 26

Fax: +86 (0) 10 8440 9727

E-mail: [info\\_bj@leuze.com.cn](mailto:info_bj@leuze.com.cn)

### 办事处

#### 广州办事处

地址：广州市越秀区环市路417号东方广场东塔602室  
邮编：510660  
电话：+86 (0)20 3761 9657  
传真：+86 (0)20 3761 9657-84

#### 成都办事处

地址：成都市人民南路3段1号平安财富中心2208号  
邮编：610041  
电话：+86 (0) 28 6429 2243  
传真：+86 (0) 28 6429 2019

#### 青岛办事处

地址：青岛市市北区辽阳西路229号洪福山庄6-2-401  
邮编：266034  
电话：+86 (0) 532-85696961  
传真：+86 (0) 532-85696961